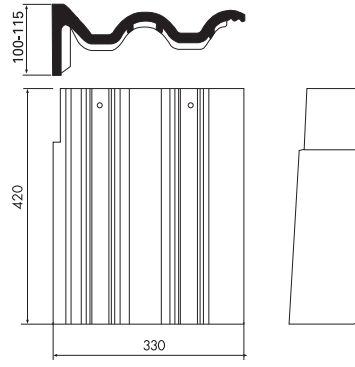


Yan Saçak Çözümleri

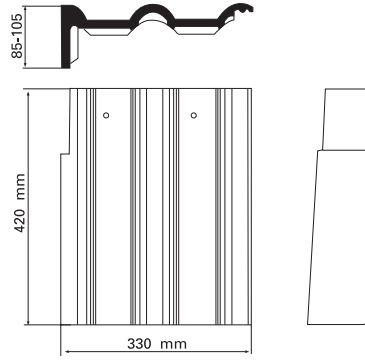


Braas geliştirdiği özel detay çözümleriyle, binalarınızın yan saçaklarını sorun olmaktan çıkartıyor.

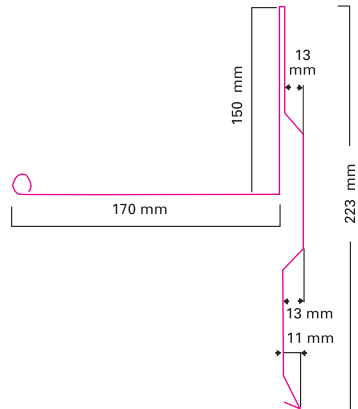
BRAAS VİLLA YAN SAÇAK KÖŞE KİREMİTİ



BRAAS AKDENİZ YAN SAÇAK KÖŞE KİREMİTİ



BRAAS BAKIR YAN SAÇAK KİREMİT BİTİŞ ELEMANI



Lafarge Çatı Çözümleri San. ve Tic. A.Ş.

Gebze Güzeller Organize Sanayi Bölgesi
Atatürk Cad. 1. Km. P.K. 173 Gebze / Kocaeli

Merkez : (0262) 751 24 91 Corlu : (0533) 437 67 39
Adana : (0533) 442 96 29 Denizli : (0533) 856 11 24
Afyon : (0533) 479 39 11 Kayseri : (0533) 474 31 22
Ankara : (0532) 574 14 42 Konya : (0533) 395 66 79
Ankara : (0533) 276 41 46 Konya : (0533) 811 57 18
Ankara : (0533) 486 61 33 Izmir : (0532) 683 83 58
Antalya : (0532) 574 14 43 Izmit : (0533) 647 05 44
Balıkesir : (0536) 473 82 44 Samsun : (0533) 437 67 41
Bolu : (0533) 479 39 10 Sivas : (0533) 395 66 78
Bursa : (0532) 698 72 44 Trabzon : (0533) 811 57 19



Braas, binaların yan saçaklarında ve güvercinlik alınlarında kalkan duvar oluşturma zorunluluğunu ve bu noktalarda yaşanan malzeme uyumsuzluklarından kaynaklanan sorunları, çatı bütünlüğünü bozmayan, estetik, özel işçilik ve maliyet getirmeyen uzun ömürlü malzemeleriyle çözüyor.